

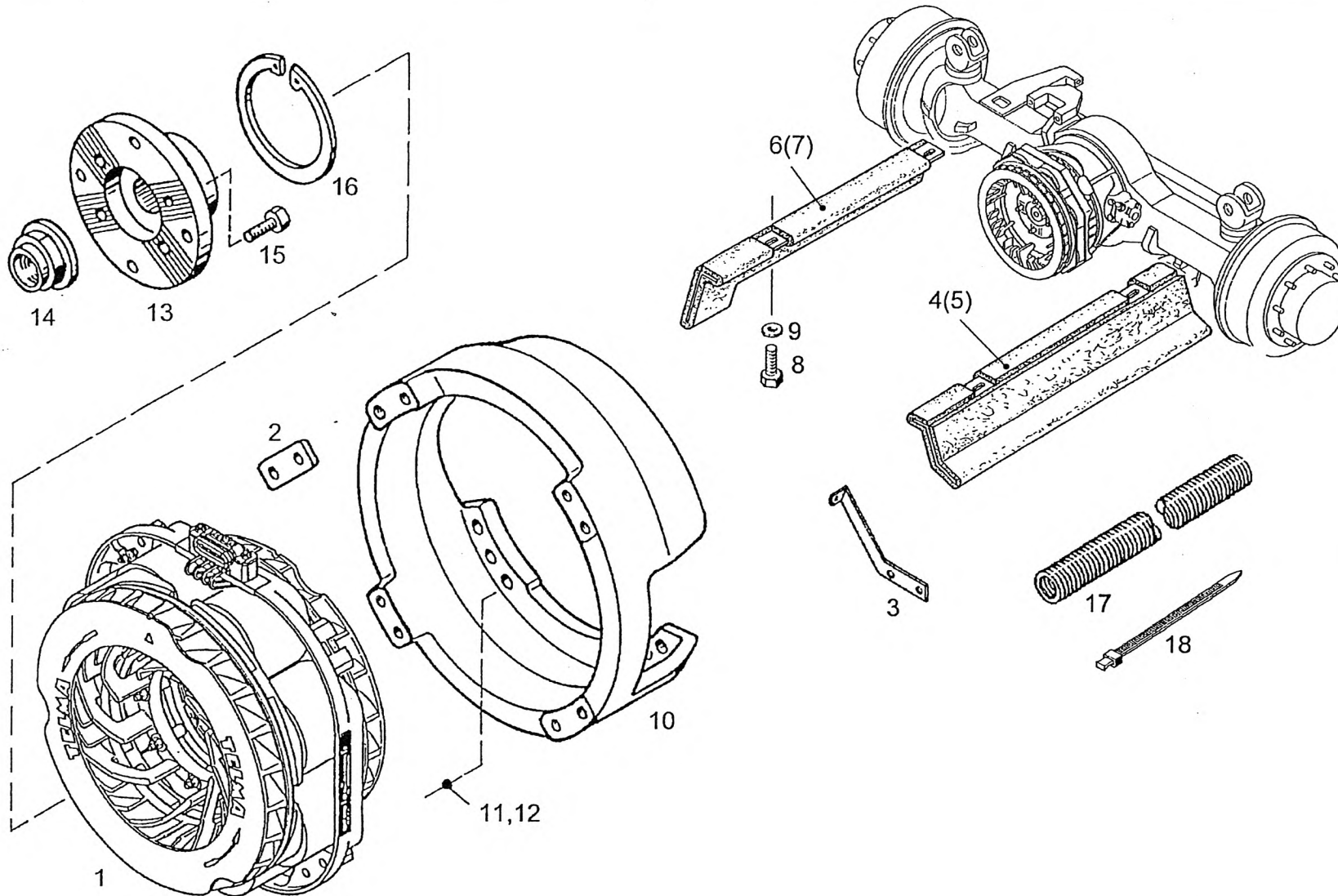
EDDY CURRENT BRAKE INSTALLATION
WIRBELSTROMBREMSE-EINBAU
FREIN CIRCUITS FOUCAULT ASS

997-077-59805
997-077-66525

Figure
Bild
Figure

7766525

0416-01



EDDY CURRENT BRAKE INSTALLATION
WIRBELSTROMBREMSE-EINBAU
FREIN CIRCUITS FOUCAULT ASS

997-077-59805
997-077-66525

Figure
Bild
Figure

7766525

0416-01



Item Pos. Réf	Part No. Teil-Nr. Pièce No	Designation Benennung Désignation	all alle tous	Qty/assy Stck/Variante Pièce/ensemble								Figure Bild Figure
				A	B	C	D	E	F	G	H	
1	997-070-05141	EDDY CURRENT BRAKE ASSY WIRBELSTROMBREMSE KPL FREIN CIRCUITS FOUCAULT CPL	1									0416-02
2	997-077-33018	PLATE PLATTE PLAQUE	3									
3	997-077-58309	BRACKET HALTER SUPPORT	1									
4	997-077-68086	PLATE ASSY LH ABSCHIRMBLECH KPL LINKS TOLE DE PROTEC CPL A GAUCHE	1									
5	997-077-68089	INSULATION MAT DAEMMMATTE NATTE ISOLANTE	1									
6	997-077-68088	PLATE ASSY RH ABSCHIRMBLECH KPL RECHTS TOLE DE PROTEC CPL A DROITE	1									
7	997-077-68090	INSULATION MAT DAEMMMATTE NATTE ISOLANTE	1									
8	997-000-63296	HEX BOLT M8X12 6KT-SCHRAUBE VIS HEXAGONALE	4									
9	997-000-62543	DISK 8,4 SCHEIBE RONDELLE	4									
10	997-073-02070	BRACKET BREMSTRAEGER SUPPORT DE FREIN	1									
11	997-070-06451	HEX BOLT M14X50 6KT-SCHRAUBE VIS HEXAGONALE	12									
12	997-084-32604	SCREW SECURING COMPOUND SCHRAUBEN-SICHERMITTEL MOYEN ASURETE VIS	NB									
13	997-077-58080	FLANGE ANTRIEBSFLANSCH BRIDE DE COMMANDE	1									
14	997-073-82446	DRIVE-IN NUT EINSCHLAGMUTTER ECROU A ENFONCER	1									
15	997-070-06489	HEX BOLT M14X1,5X50 6KT-SCHRAUBE VIS HEXAGONALE	4									

Item Pos. Réf	Part No. Teil-Nr. Pièce No	Designation Benennung Désignation	all alle tous	Qty/assy Stck/Variante Pièce/ensemble								Figure Bild Figure
				A	B	C	D	E	F	G	H	
16	997-005-91067	RETAINING HING 175X4 SICHERUNGSRING CIRCLIP	1									
17	997-070-04846	INSOLATING HOSE 1100LG ISOLIERSCHLAUCH TUYAU ISOLANT	1									
18	997-009-84467	CABLE TIE 7,6X368 KABELBINDER ATTACHE CABLE	3									